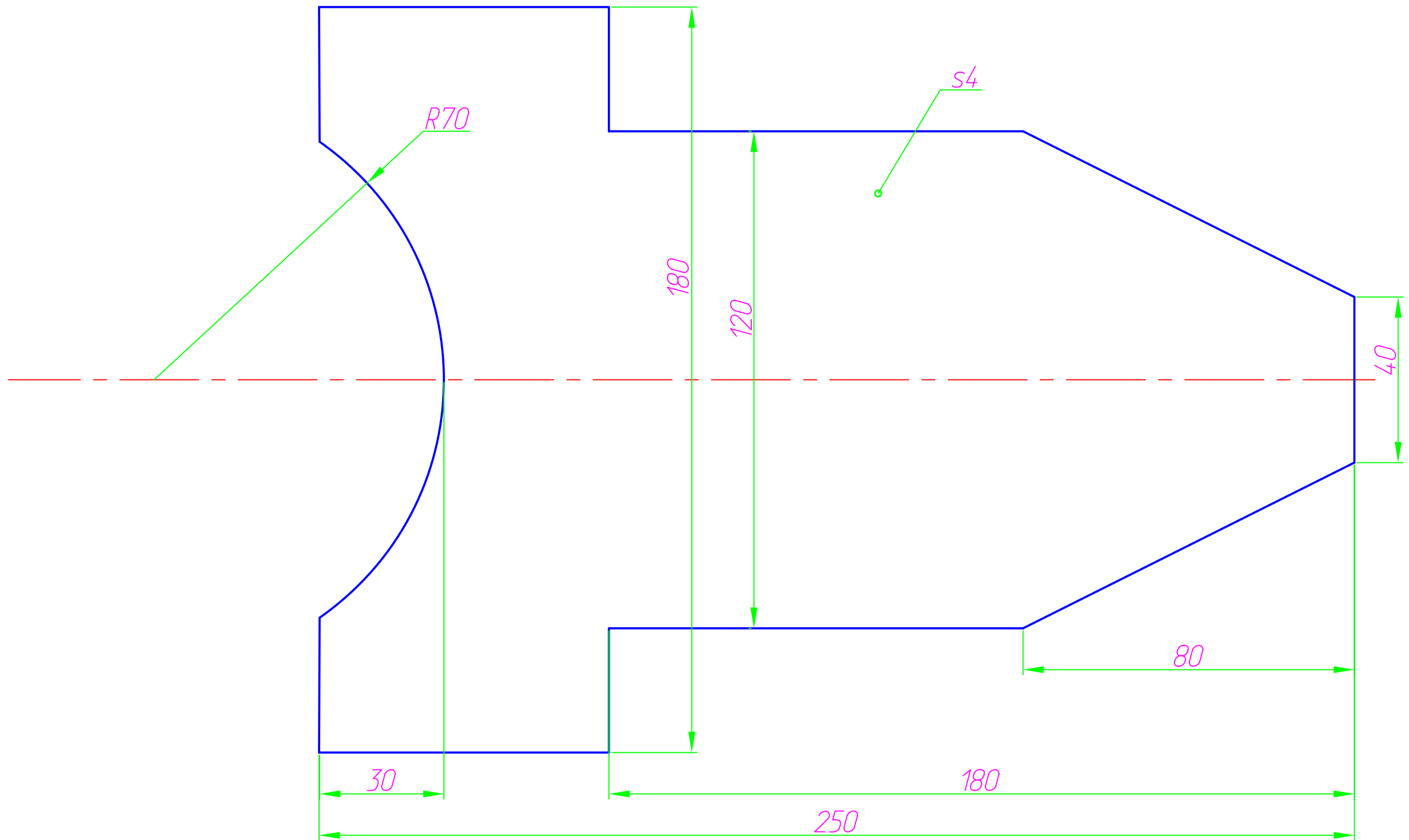


|           |      |          |        |      |   |        |         |         |
|-----------|------|----------|--------|------|---|--------|---------|---------|
|           |      |          |        |      | <b>ВАРІАНТ №2</b>   |        |         |         |
| Зм.       | Арк. | № докум. | Підпис | Дата | Завдання до лабораторної роботи<br>для студентів ФММ на тему<br>"Плоский контур". | Літера | Маса    | Масштаб |
| Розробив  |      |          |        |      |   |        |         |         |
| Перевірив |      |          |        |      |   |        |         |         |
| Т. контр. |      |          |        |      |   | Аркцш  | Аркцшів |         |
| Н. контр. |      |          |        |      |   |        |         |         |
| Затверд.  |      |          |        |      |   |        |         |         |

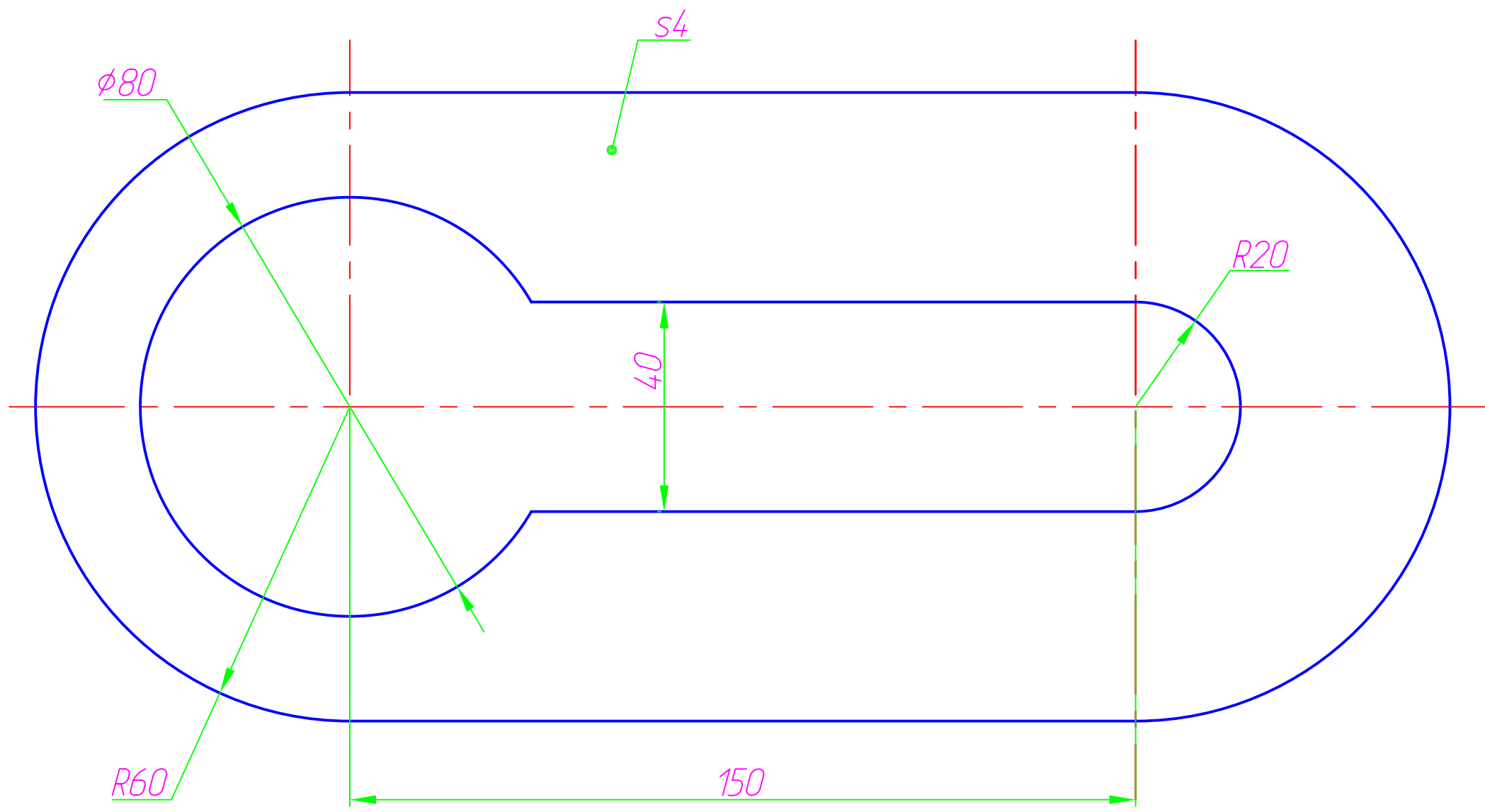






|                  |             |                 |               |             |  |               |                |                |
|------------------|-------------|-----------------|---------------|-------------|--|---------------|----------------|----------------|
|                  |             |                 |               |             | <i>ВАРИАНТ N5</i>  |               |                |                |
| <i>Зм.</i>       | <i>Арк.</i> | <i>№ докум.</i> | <i>Підпис</i> | <i>Дата</i> | <i>Завдання до лабораторної роботи<br/>для студентів ФММ на тему<br/>"Плоский контур".</i> | <i>Літера</i> | <i>Маса</i>    | <i>Масштаб</i> |
| <i>Розробив</i>  |             |                 |               |             |  |               |                |                |
| <i>Перевірив</i> |             |                 |               |             |  |               |                |                |
| <i>Т. контр.</i> |             |                 |               |             |  | <i>Аркцш</i>  | <i>Аркцшів</i> |                |
| <i>Н. контр.</i> |             |                 |               |             |  |               |                |                |
| <i>Затверд.</i>  |             |                 |               |             |  |               |                |                |

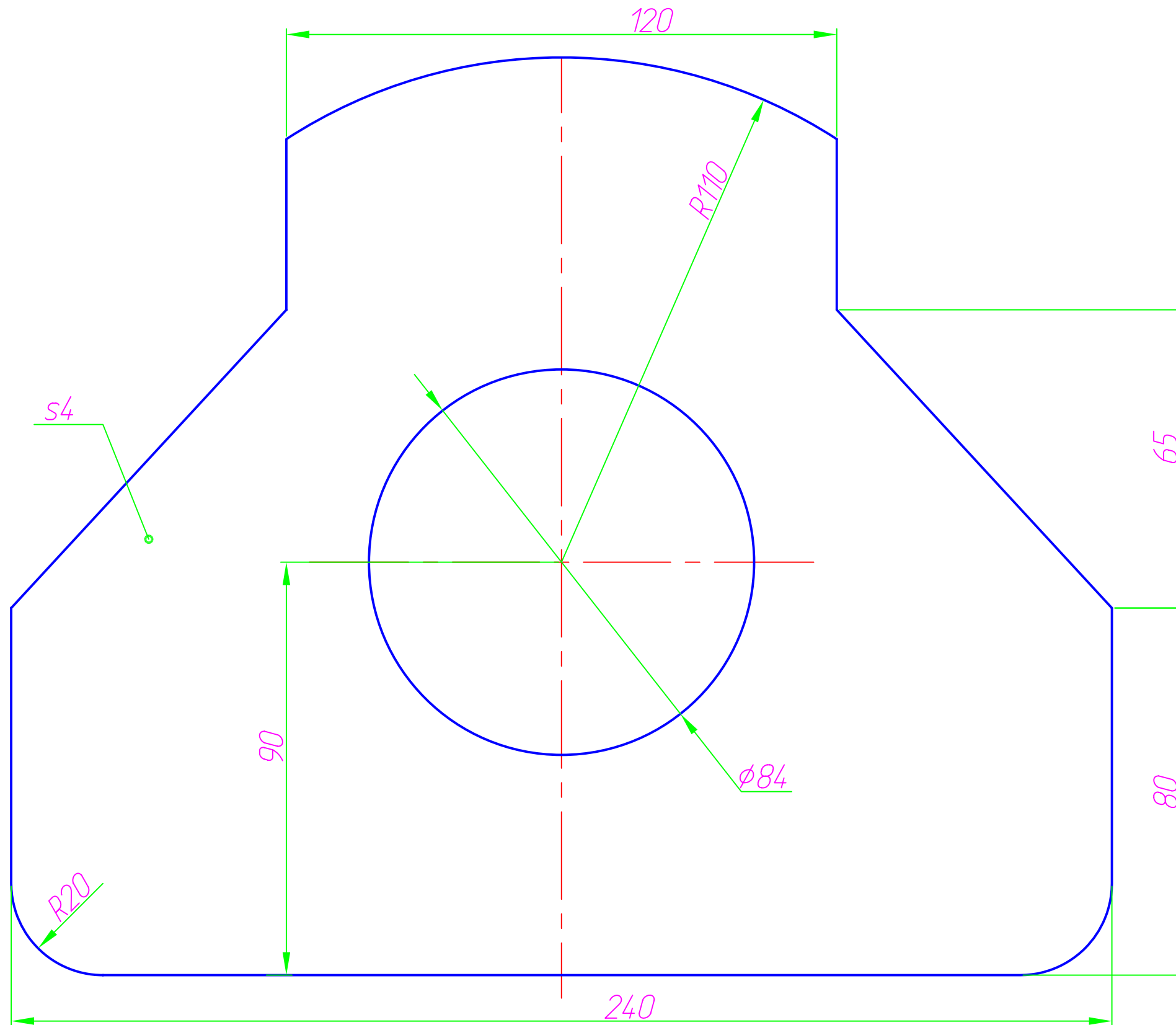




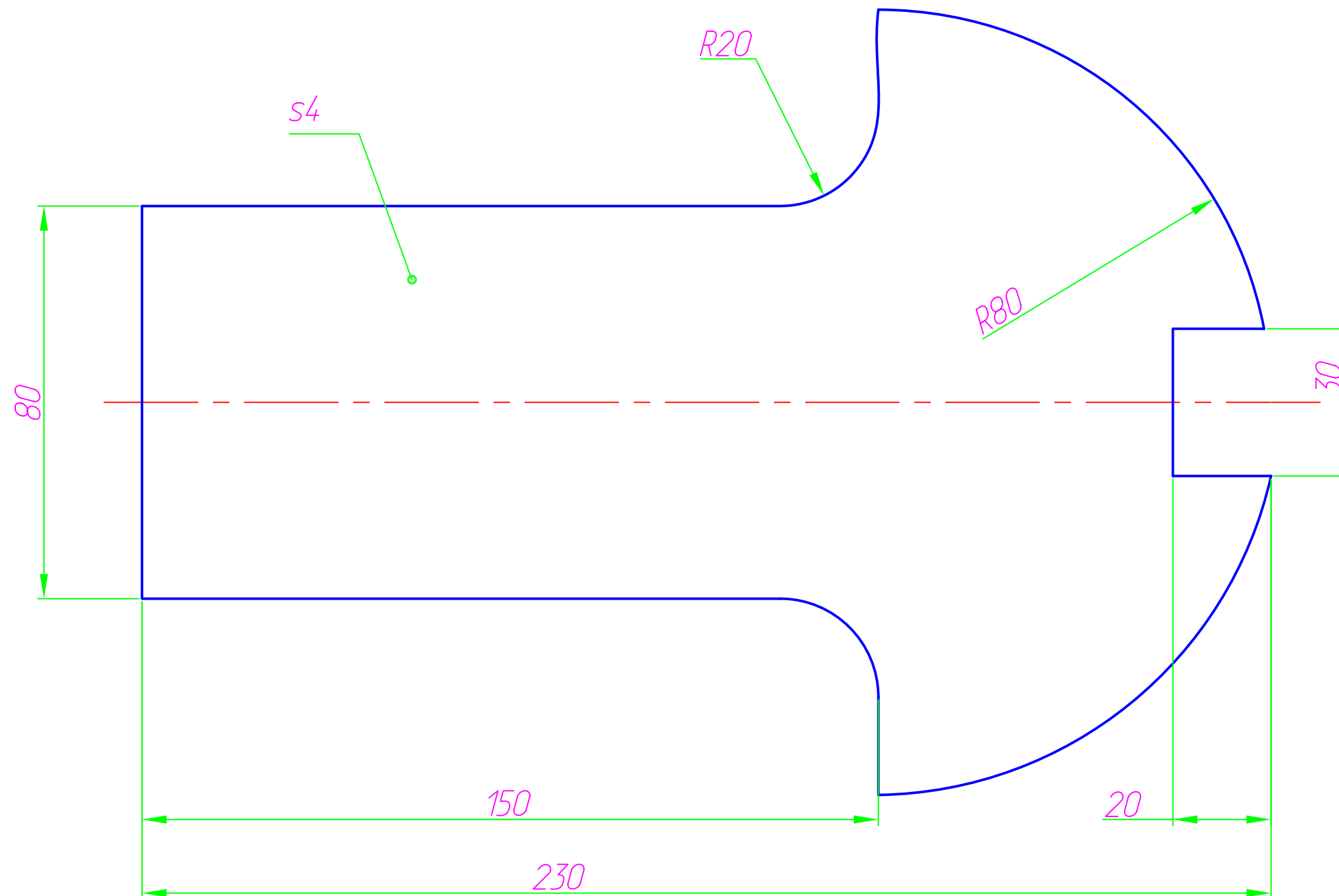
|           |      |          |        |      |   |        |         |         |
|-----------|------|----------|--------|------|---|--------|---------|---------|
|           |      |          |        |      | <b>ВАРІАНТ №7</b>   |        |         |         |
| Зм.       | Арк. | № докум. | Підпис | Дата | Завдання до лабораторної роботи<br>для студентів ФММ на тему<br>"Плоский контур". | Літера | Маса    | Масштаб |
| Розробив  |      |          |        |      |   |        |         |         |
| Перевірив |      |          |        |      |   |        |         |         |
| Т. контр. |      |          |        |      |   | Аркцш  | Аркцшів |         |
| Н. контр. |      |          |        |      |   |        |         |         |
| Затверд.  |      |          |        |      |   |        |         |         |



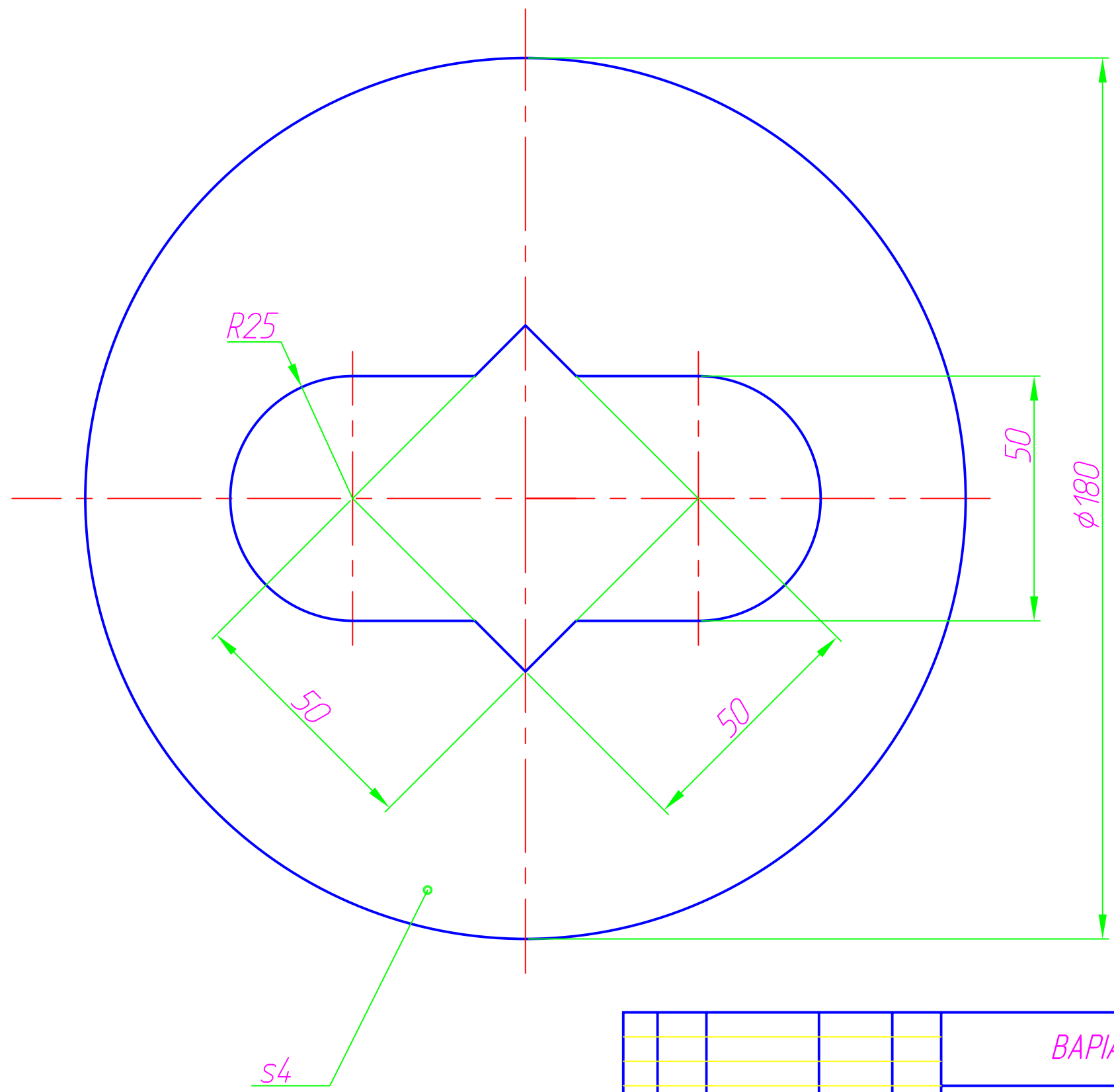




|           |      |          |        |      | ВАРІАНТ №9  |        |         |         |
|-----------|------|----------|--------|------|---|--------|---------|---------|
| Зм.       | Арк. | № докум. | Підпис | Дата | Завдання до лабораторної роботи<br>для студентів ФММ на тему<br>"Плоский контур". | Літера | Маса    | Масштаб |
| Розробив  |      |          |        |      |   |        |         |         |
| Перевірив |      |          |        |      |   | Аркцш  | Аркцшів |         |
| Т. контр. |      |          |        |      |   |        |         |         |
| Н. контр. |      |          |        |      |   |        |         |         |
| Затверд.  |      |          |        |      |   |        |         |         |

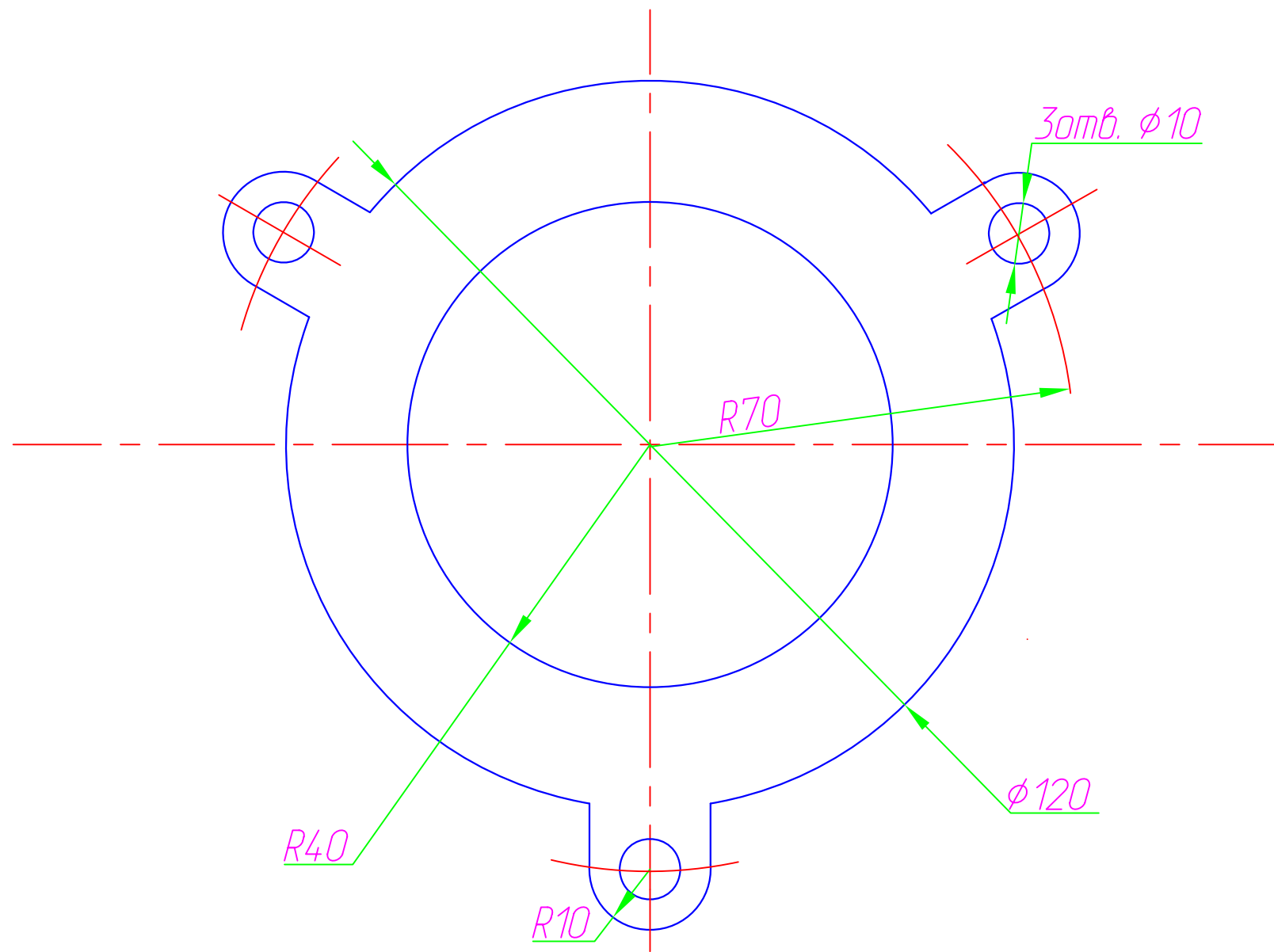


|           |      |          |        |      | ВАРИАНТ N10   |        |         |         |
|-----------|------|----------|--------|------|---|--------|---------|---------|
| Зм.       | Арк. | № докум. | Підпис | Дата | Завдання до лабораторної роботи<br>для студентів ФММ на тему<br>"Плоский контур". | Літера | Маса    | Масштаб |
| Розробив  |      |          |        |      |   |        |         |         |
| Перевірив |      |          |        |      |   | Аркцш  | Аркцшів |         |
| Т. контр. |      |          |        |      |   |        |         |         |
| Н. контр. |      |          |        |      |   |        |         |         |
| Затверд.  |      |          |        |      |   |        |         |         |

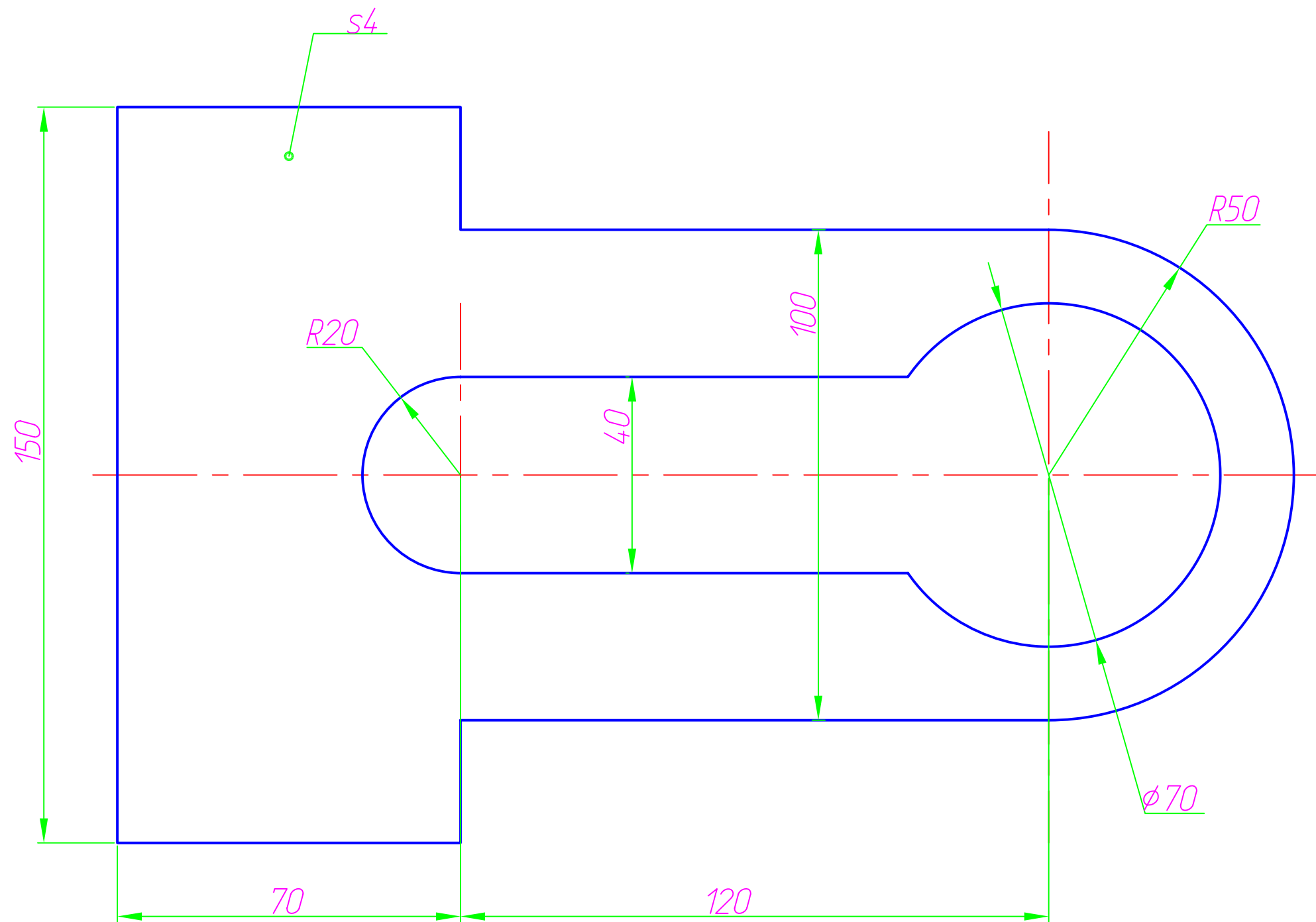


|           |      |          |        |      |   |        |         |         |
|-----------|------|----------|--------|------|---|--------|---------|---------|
|           |      |          |        |      | <b>ВАРИАНТ №11</b>  |        |         |         |
| Зм.       | Арк. | № докум. | Підпис | Дата | Завдання до лабораторної роботи<br>для студентів ФММ на тему<br>"Плоский контур". | Літера | Маса    | Масштаб |
| Розробив  |      |          |        |      |   |        |         |         |
| Перевірив |      |          |        |      |   |        |         |         |
| Т. контр. |      |          |        |      |   | Аркцш  | Аркцшів |         |
| Н. контр. |      |          |        |      |   |        |         |         |
| Затверд.  |      |          |        |      |   |        |         |         |

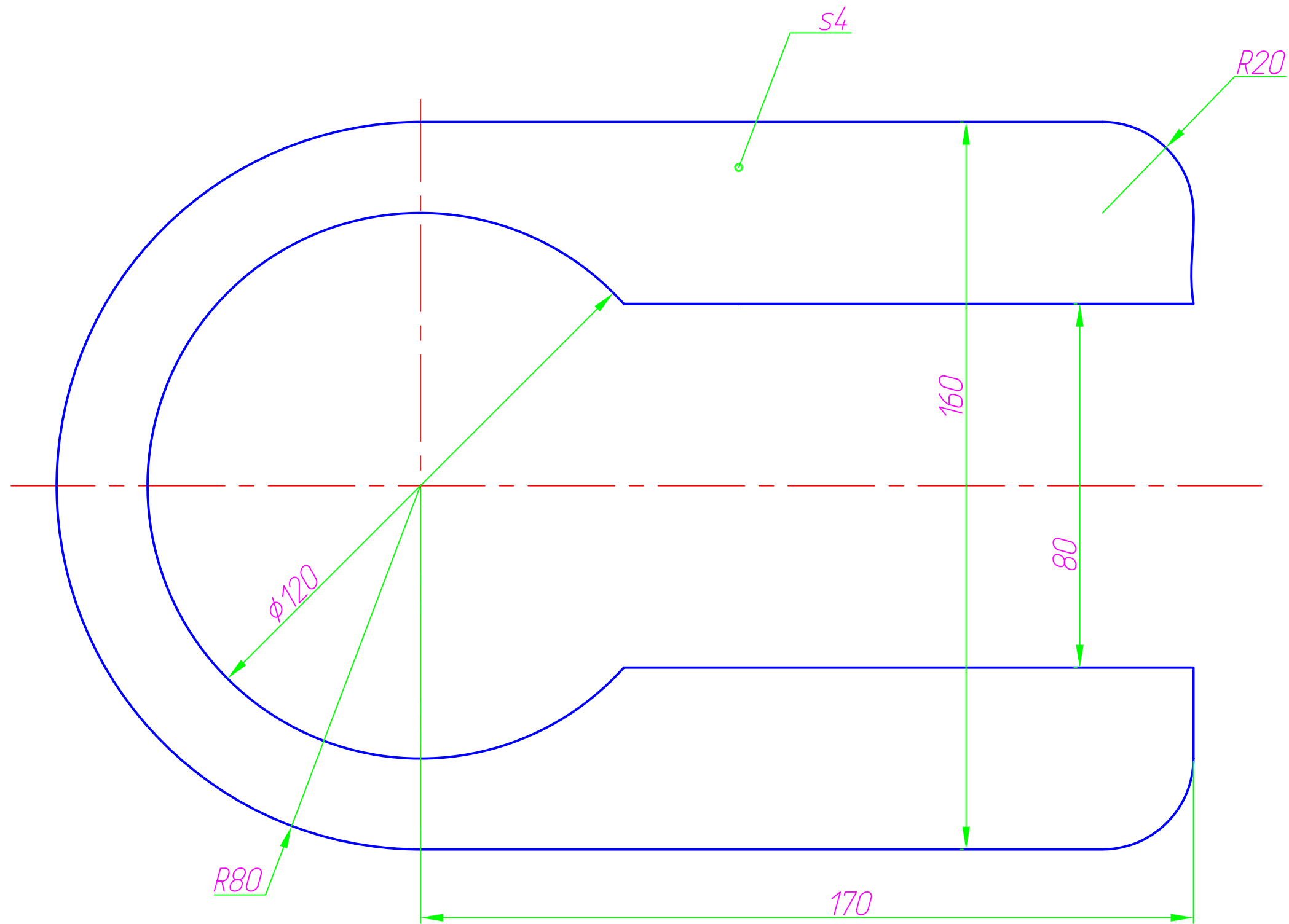




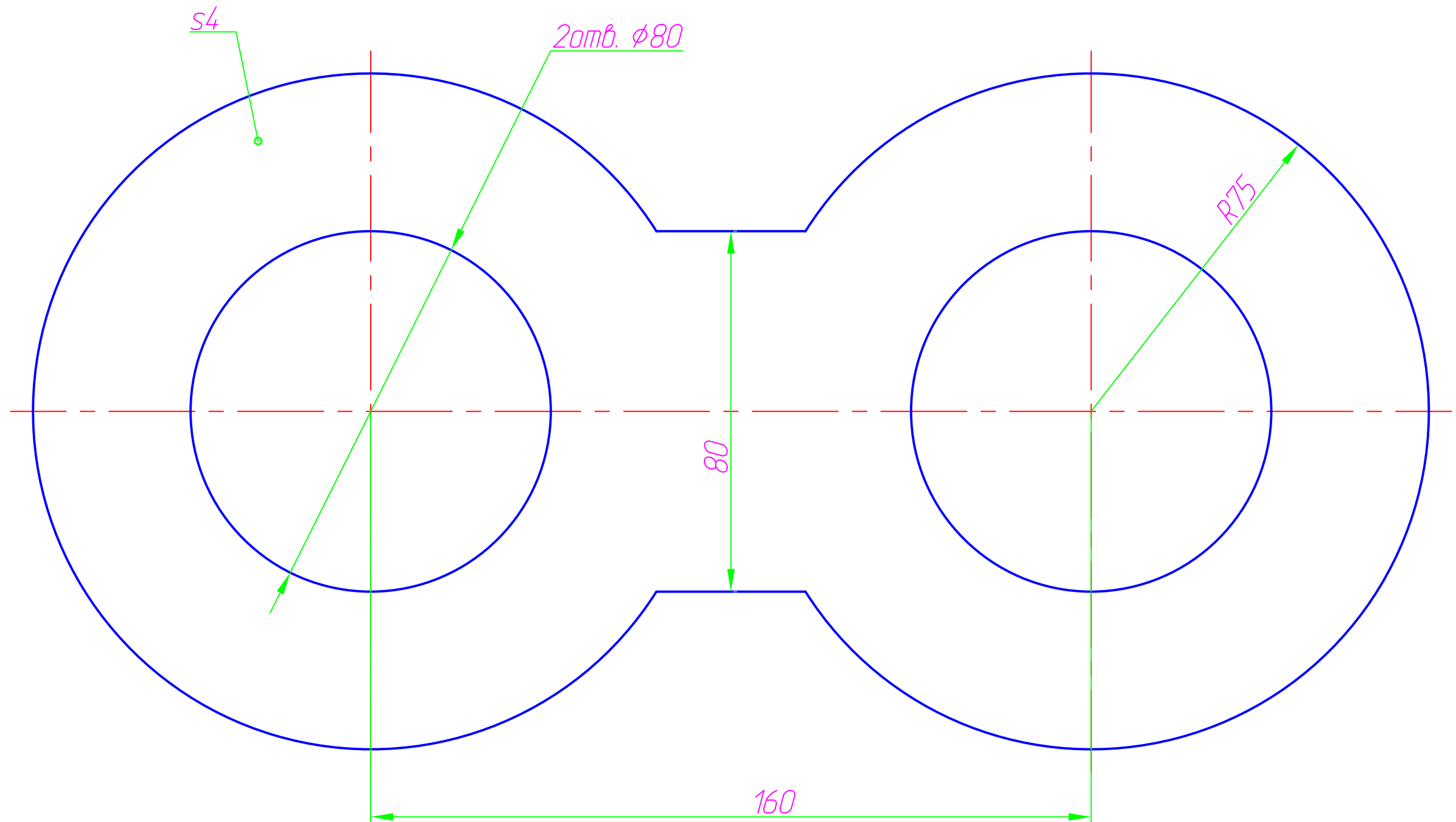
|                  |             |                 |               |             |  |               |                |                |
|------------------|-------------|-----------------|---------------|-------------|--|---------------|----------------|----------------|
|                  |             |                 |               |             | <i>ВАРІАНТ №13</i>   |               |                |                |
| <i>Зм.</i>       | <i>Арк.</i> | <i>№ докум.</i> | <i>Підпис</i> | <i>Дата</i> | <i>Завдання до лабораторної роботи<br/>для студентів ФММ на тему<br/>"Плоский контур".</i> | <i>Літера</i> | <i>Маса</i>    | <i>Масштаб</i> |
| <i>Розробив</i>  |             |                 |               |             |  |               |                |                |
| <i>Перевірив</i> |             |                 |               |             |  | <i>Аркцш</i>  | <i>Аркцшів</i> |                |
| <i>Т. контр.</i> |             |                 |               |             |  |               |                |                |
| <i>Н. контр.</i> |             |                 |               |             |  |               |                |                |
| <i>Затверд.</i>  |             |                 |               |             |  |               |                |                |



|                  |             |                 |               |             |  |               |                |                |
|------------------|-------------|-----------------|---------------|-------------|--|---------------|----------------|----------------|
|                  |             |                 |               |             | <i>ВАРІАНТ №14</i>   |               |                |                |
| <i>Зм.</i>       | <i>Арк.</i> | <i>№ докум.</i> | <i>Підпис</i> | <i>Дата</i> | <i>Завдання до лабораторної роботи<br/>для студентів ФММ на тему<br/>"Плоский контур".</i> | <i>Літера</i> | <i>Маса</i>    | <i>Масштаб</i> |
| <i>Розробив</i>  |             |                 |               |             |  |               |                |                |
| <i>Перевірив</i> |             |                 |               |             |  |               |                |                |
| <i>Т. контр.</i> |             |                 |               |             |  | <i>Аркцш</i>  | <i>Аркцшів</i> |                |
| <i>Н. контр.</i> |             |                 |               |             |  |               |                |                |
| <i>Затверд.</i>  |             |                 |               |             |  |               |                |                |

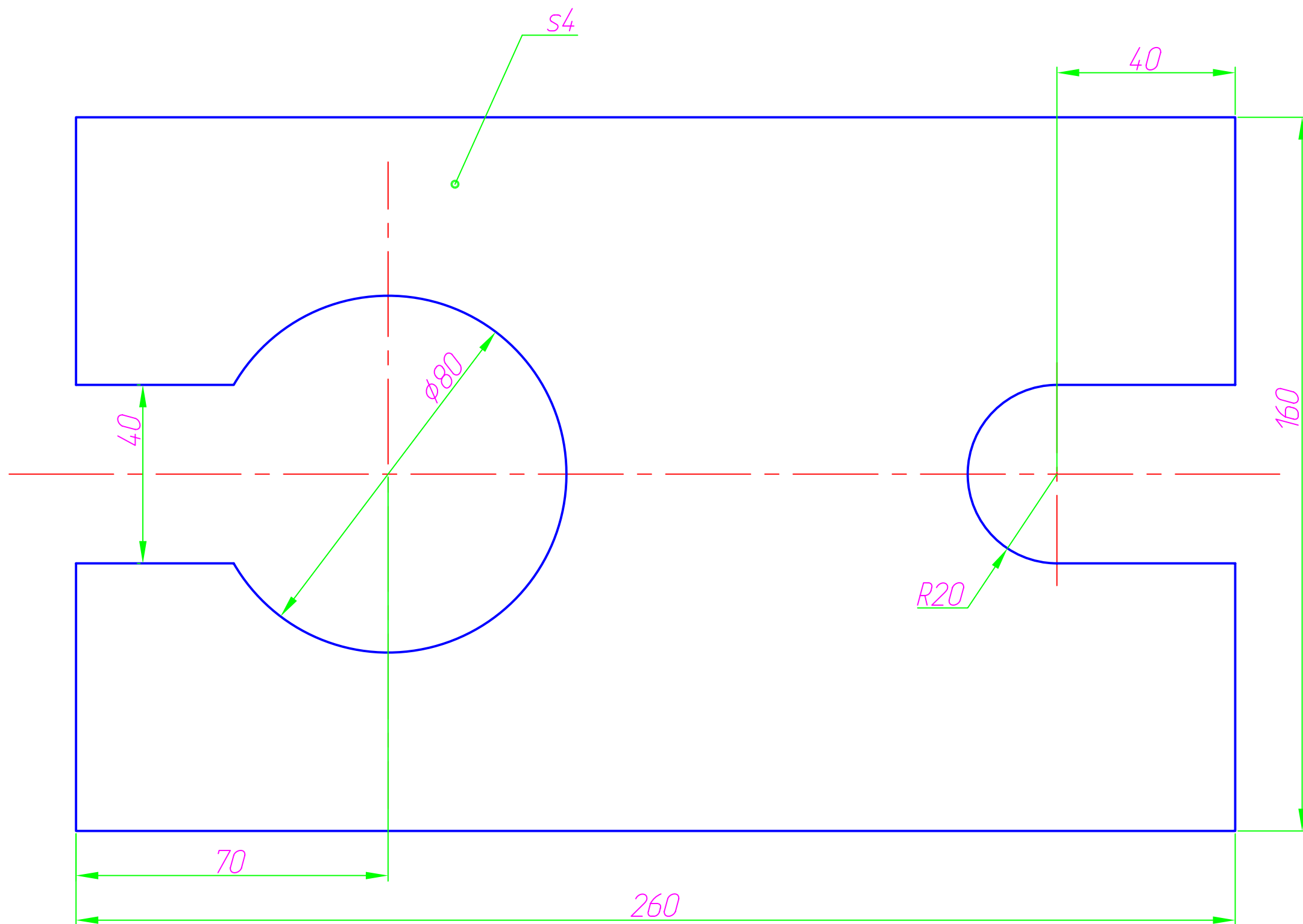


|           |      |          |        |      |   |        |         |         |
|-----------|------|----------|--------|------|---|--------|---------|---------|
|           |      |          |        |      | <b>ВАРИАНТ №15</b>  |        |         |         |
| Зм.       | Арк. | № докум. | Підпис | Дата | Завдання до лабораторної роботи<br>для студентів ФММ на тему<br>"Плоский контур". | Літера | Маса    | Масштаб |
| Розробив  |      |          |        |      |   |        |         |         |
| Перевірив |      |          |        |      |   |        |         |         |
| Т. контр. |      |          |        |      |   | Аркцш  | Аркцшів |         |
| Н. контр. |      |          |        |      |   |        |         |         |
| Затверд.  |      |          |        |      |   |        |         |         |

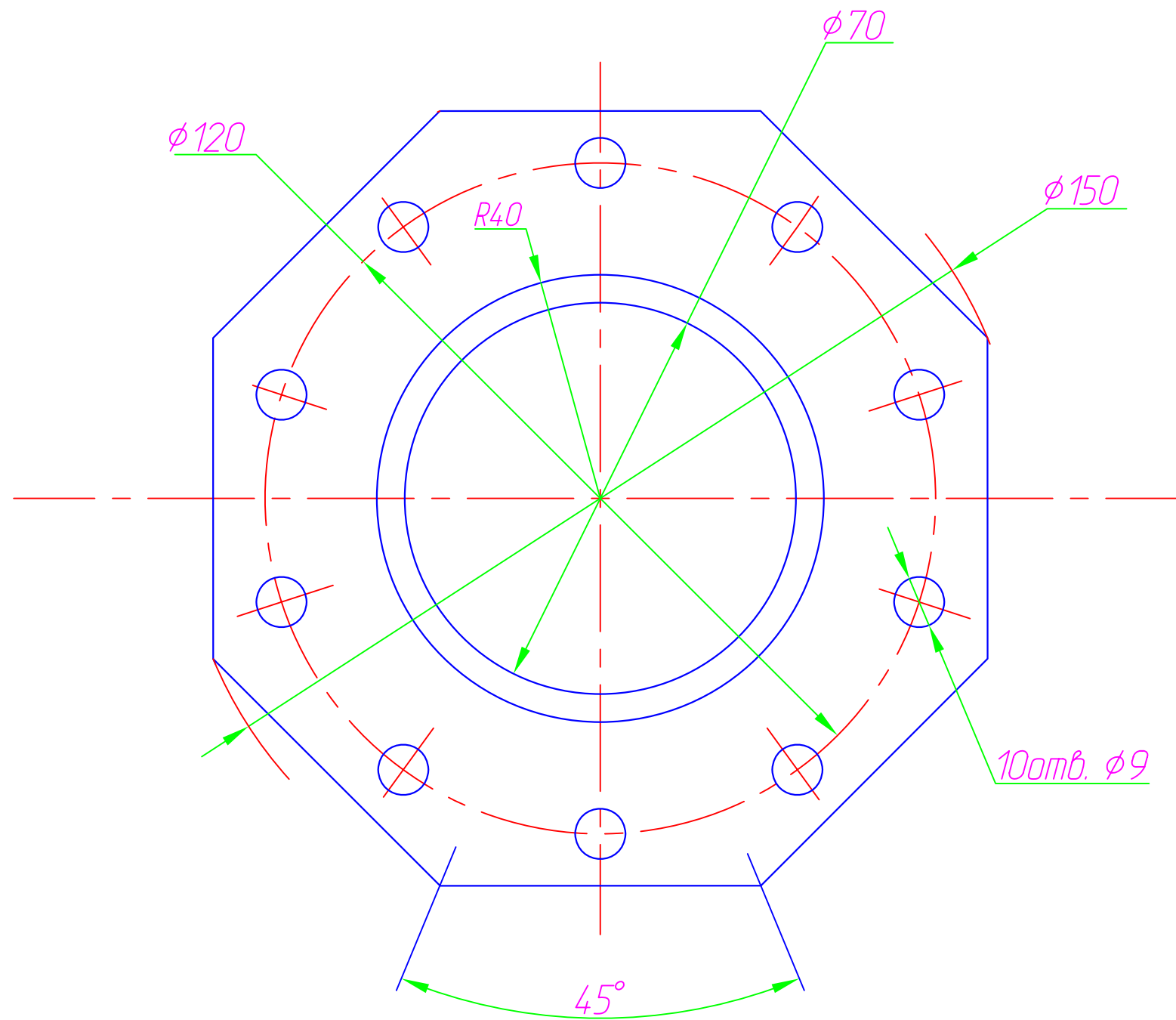


|           |      |          |        |      |   |        |         |         |
|-----------|------|----------|--------|------|---|--------|---------|---------|
|           |      |          |        |      | <b>ВАРИАНТ №16</b>  |        |         |         |
| Зм.       | Арк. | № докум. | Підпис | Дата | Завдання до лабораторної роботи<br>для студентів ФММ на тему<br>"Плоский контур". | Літера | Маса    | Масштаб |
| Розробив  |      |          |        |      |   |        |         |         |
| Перевірив |      |          |        |      |   | Аркцш  | Аркцшів |         |
| Т. контр. |      |          |        |      |   |        |         |         |
| Н. контр. |      |          |        |      |   |        |         |         |
| Затверд.  |      |          |        |      |   |        |         |         |

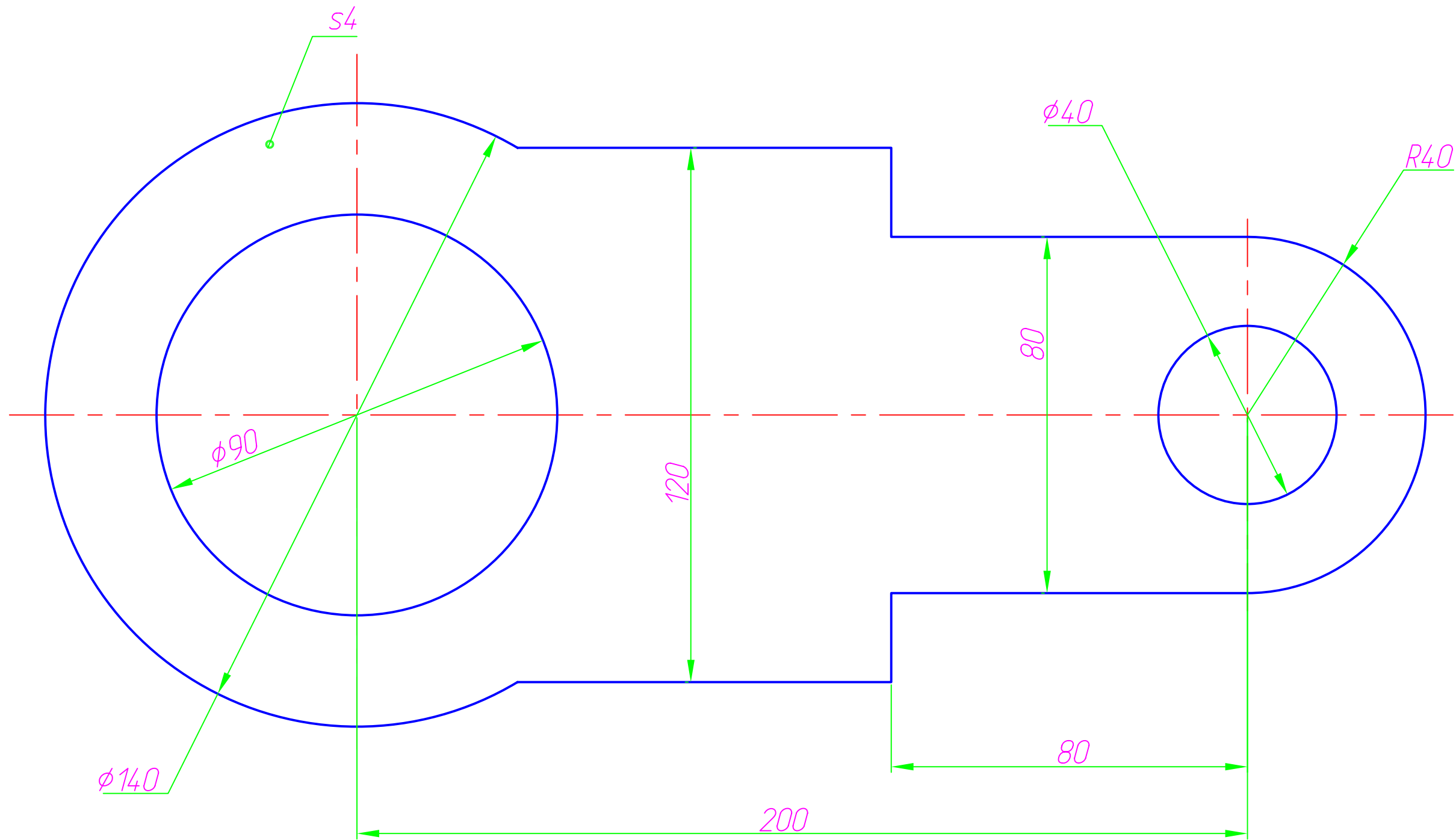




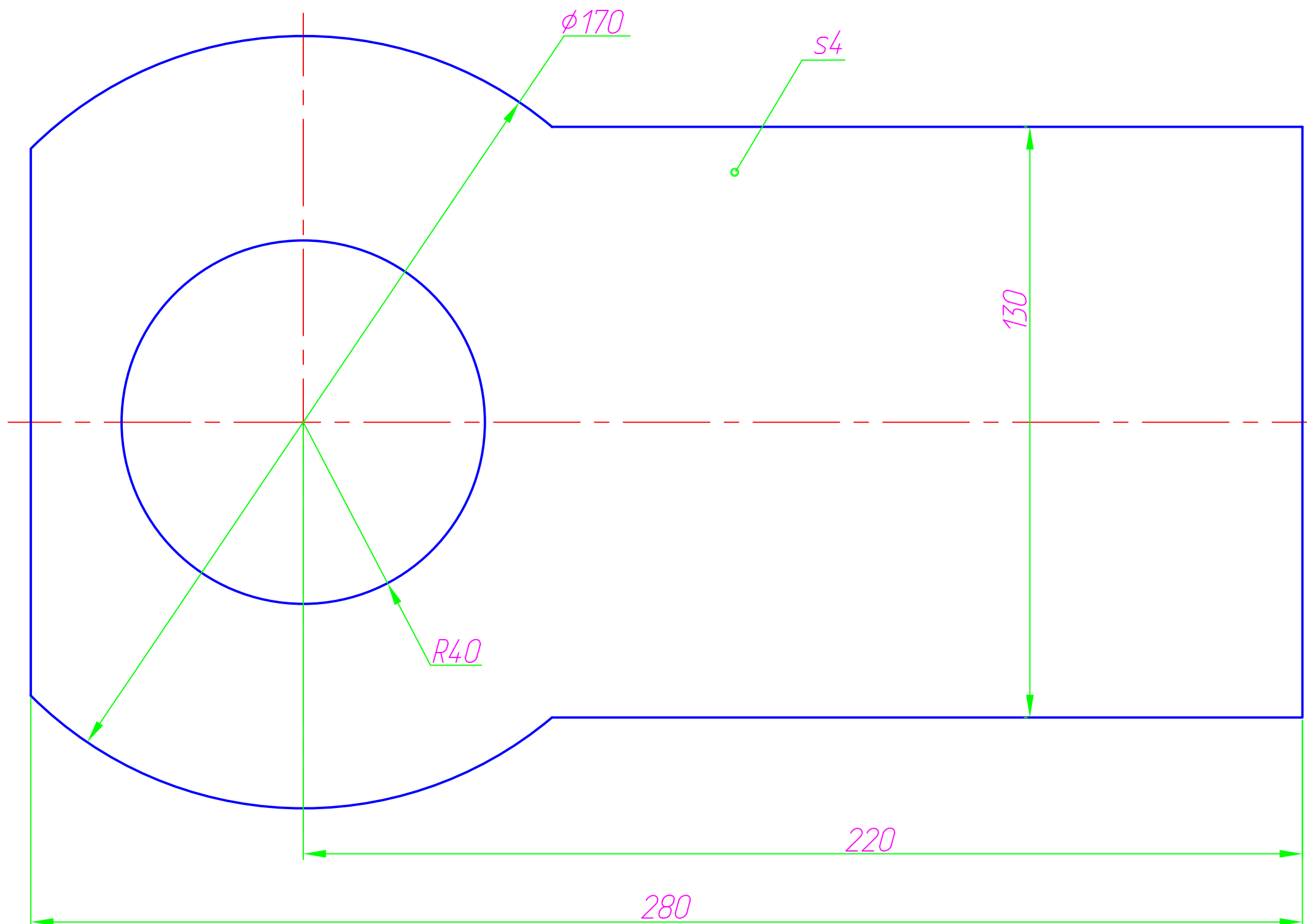
|           |      |          |        |      |   |        |         |         |
|-----------|------|----------|--------|------|---|--------|---------|---------|
|           |      |          |        |      | <b>ВАРИАНТ №17</b>  |        |         |         |
| Зм.       | Арк. | № докум. | Підпис | Дата | Завдання до лабораторної роботи<br>для студентів ФММ на тему<br>"Плоский контур". | Літера | Маса    | Масштаб |
| Розробив  |      |          |        |      |   |        |         |         |
| Перевірив |      |          |        |      |   |        |         |         |
| Т. контр. |      |          |        |      |   | Аркцш  | Аркцшів |         |
| Н. контр. |      |          |        |      |   |        |         |         |
| Затверд.  |      |          |        |      |   |        |         |         |



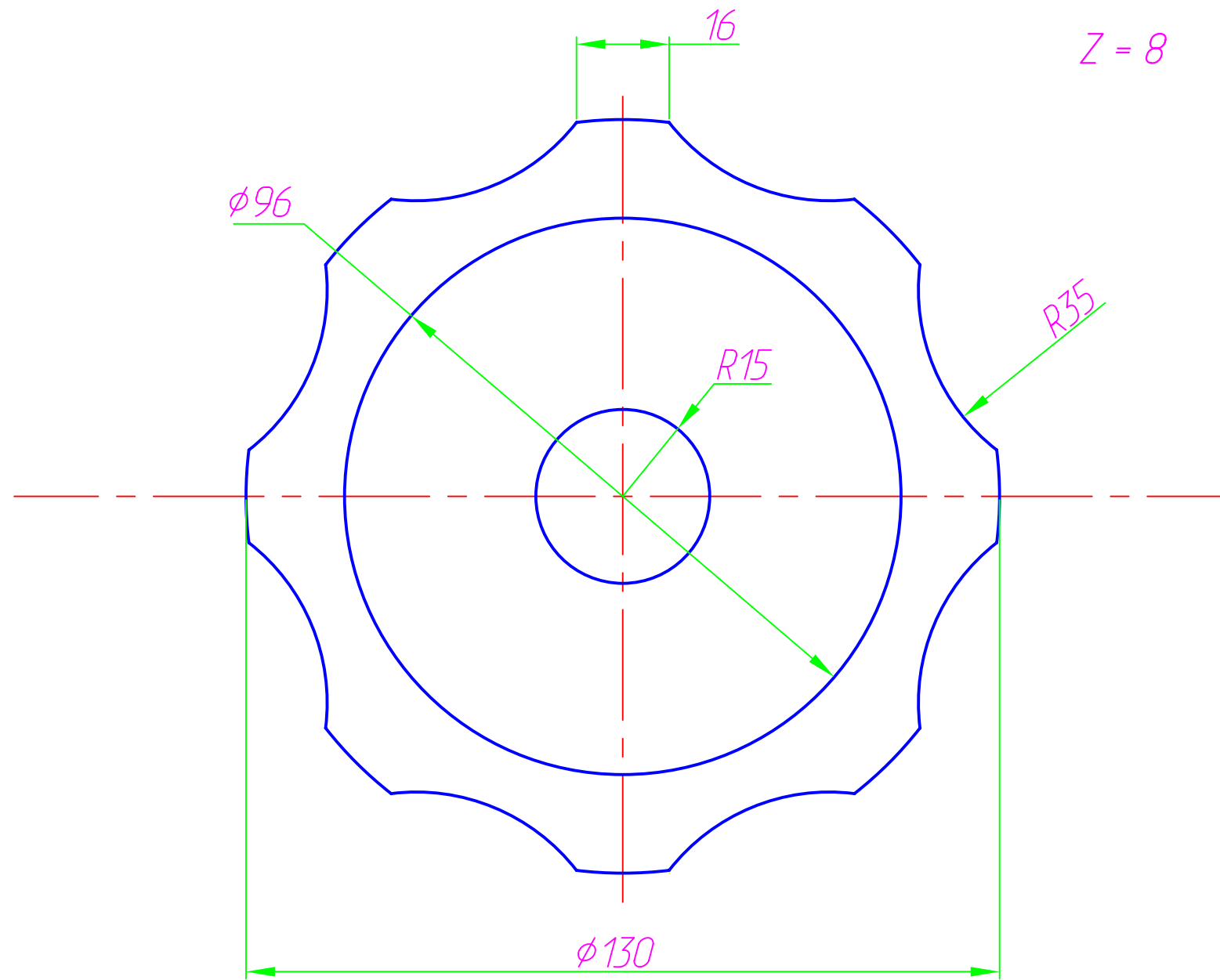
|           |      |          |        |      |   |        |         |         |
|-----------|------|----------|--------|------|---|--------|---------|---------|
|           |      |          |        |      | <b>ВАРІАНТ №18</b>  |        |         |         |
| Зм.       | Арк. | № докум. | Підпис | Дата | Завдання до лабораторної роботи<br>для студентів ФММ на тему<br>"Плоский контур". | Літера | Маса    | Масштаб |
| Розробив  |      |          |        |      |   |        |         |         |
| Перевірив |      |          |        |      |   |        |         |         |
| Т. контр. |      |          |        |      |   | Аркцш  | Аркцшів |         |
| Н. контр. |      |          |        |      |   |        |         |         |
| Затверд.  |      |          |        |      |   |        |         |         |



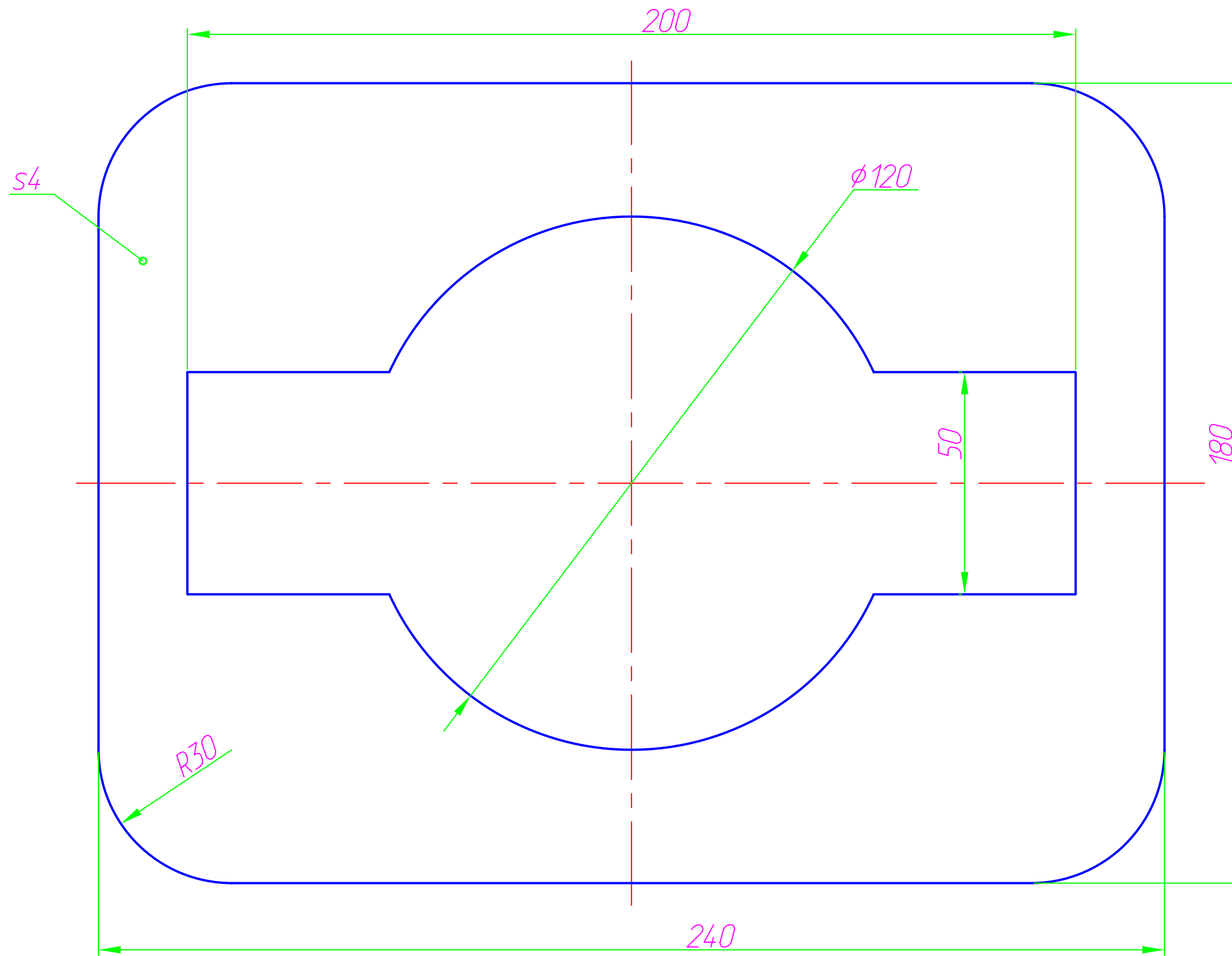
|           |      |          |        |      |   |        |         |         |
|-----------|------|----------|--------|------|---|--------|---------|---------|
|           |      |          |        |      | <b>ВАРИАНТ №19</b>  |        |         |         |
| Зм.       | Арк. | № докум. | Підпис | Дата | Завдання до лабораторної роботи<br>для студентів ФММ на тему<br>"Плоский контур". | Літера | Маса    | Масштаб |
| Розробив  |      |          |        |      |   |        |         |         |
| Перевірив |      |          |        |      |   | Аркцш  | Аркцшів |         |
| Т. контр. |      |          |        |      |   |        |         |         |
| Н. контр. |      |          |        |      |   |        |         |         |
| Затверд.  |      |          |        |      |   |        |         |         |



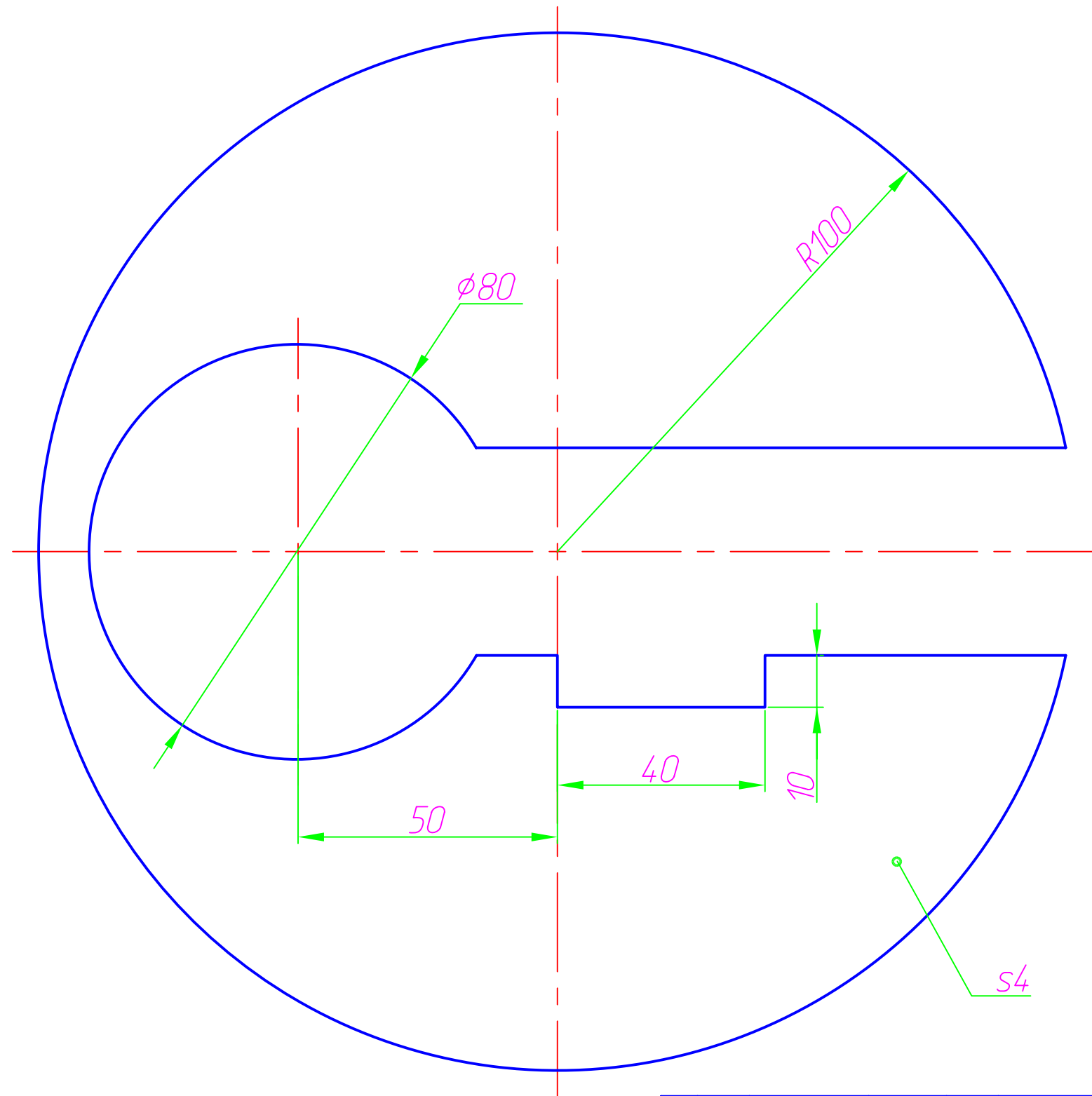
|           |      |          |        |      |   |        |         |         |
|-----------|------|----------|--------|------|---|--------|---------|---------|
|           |      |          |        |      | <b>ВАРИАНТ №21</b>  |        |         |         |
| Зм.       | Арк. | № докум. | Підпис | Дата | Завдання до лабораторної роботи<br>для студентів ФММ на тему<br>"Плоский контур". | Літера | Маса    | Масштаб |
| Розробив  |      |          |        |      |   |        |         |         |
| Перевірив |      |          |        |      |   |        |         |         |
| Т. контр. |      |          |        |      |   | Аркцш  | Аркцшів |         |
| Н. контр. |      |          |        |      |   |        |         |         |
| Затверд.  |      |          |        |      |   |        |         |         |



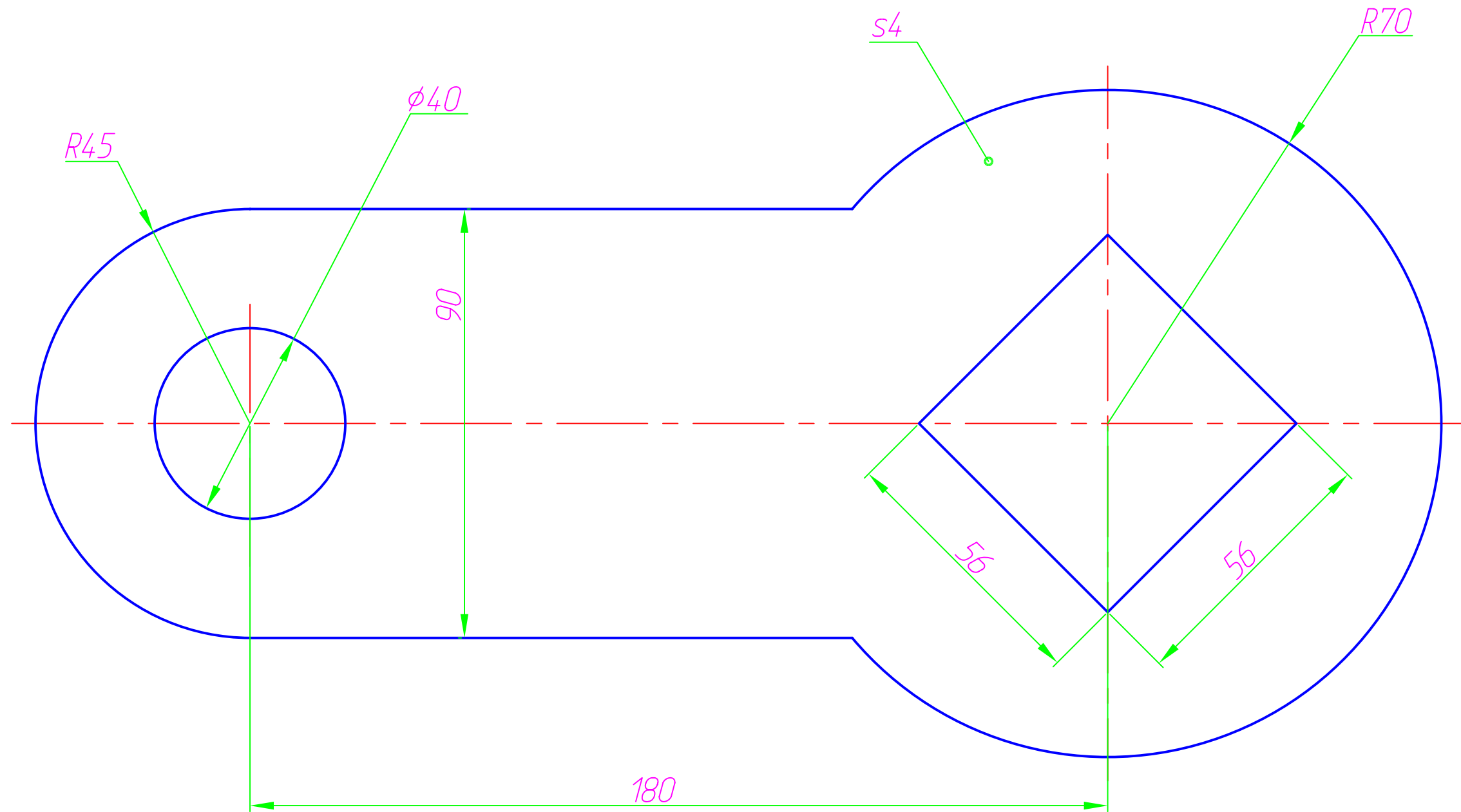
|           |      |          |        |      |   |        |         |         |
|-----------|------|----------|--------|------|---|--------|---------|---------|
|           |      |          |        |      | <b>ВАРИАНТ N20</b>  |        |         |         |
| Зм.       | Арк. | № докум. | Підпис | Дата | Завдання до лабораторної роботи<br>для студентів ФММ на тему<br>"Плоский контур". | Літера | Маса    | Масштаб |
| Розробив  |      |          |        |      |   |        |         |         |
| Перевірив |      |          |        |      |   |        |         |         |
| Т. контр. |      |          |        |      |   | Аркцш  | Аркцшів |         |
| Н. контр. |      |          |        |      |   |        |         |         |
| Затверд.  |      |          |        |      |   |        |         |         |



|           |      |          |        |      |   |        |         |         |
|-----------|------|----------|--------|------|---|--------|---------|---------|
|           |      |          |        |      | <b>ВАРІАНТ №22</b>  |        |         |         |
| Зм.       | Арк. | № докум. | Підпис | Дата | Завдання до лабораторної роботи<br>для студентів ФММ на тему<br>"Плоский контур". | Літера | Маса    | Масштаб |
| Розробив  |      |          |        |      |   |        |         |         |
| Перевірив |      |          |        |      |   |        |         |         |
| Т. контр. |      |          |        |      |   | Аркцш  | Аркцшів |         |
| Н. контр. |      |          |        |      |   |        |         |         |
| Затверд.  |      |          |        |      |   |        |         |         |

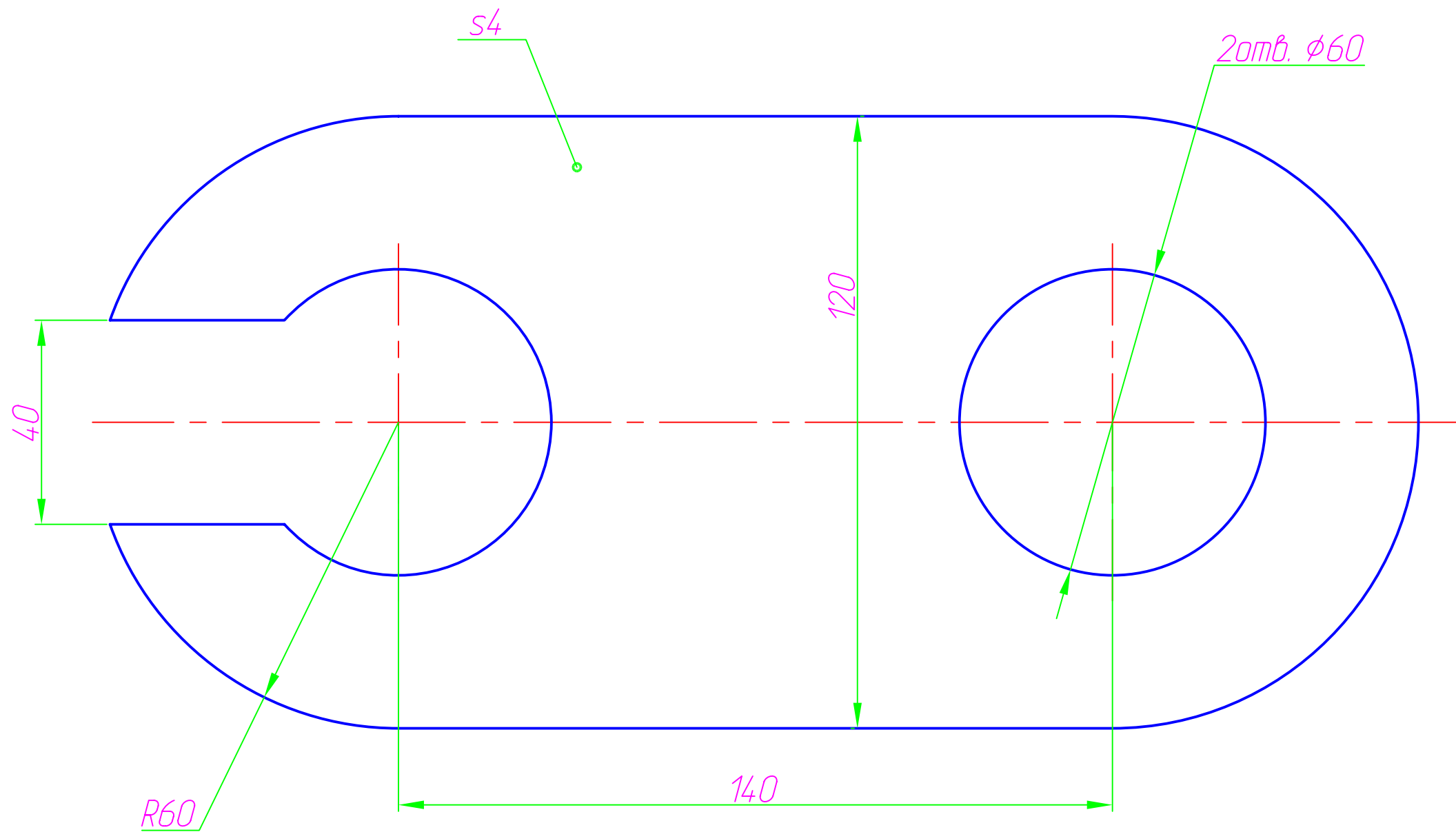


|           |      |          |        |      |   |        |         |         |
|-----------|------|----------|--------|------|---|--------|---------|---------|
|           |      |          |        |      | <b>ВАРИАНТ №23</b>  |        |         |         |
| Зм.       | Арк. | № докум. | Підпис | Дата | Завдання до лабораторної роботи<br>для студентів ФММ на тему<br>"Плоский контур". | Літера | Маса    | Масштаб |
| Разробив  |      |          |        |      |   |        |         |         |
| Перевірив |      |          |        |      |   |        |         |         |
| Т. контр. |      |          |        |      |   | Аркцш  | Аркцшів |         |
| Н. контр. |      |          |        |      |   |        |         |         |
| Затверд.  |      |          |        |      |   |        |         |         |

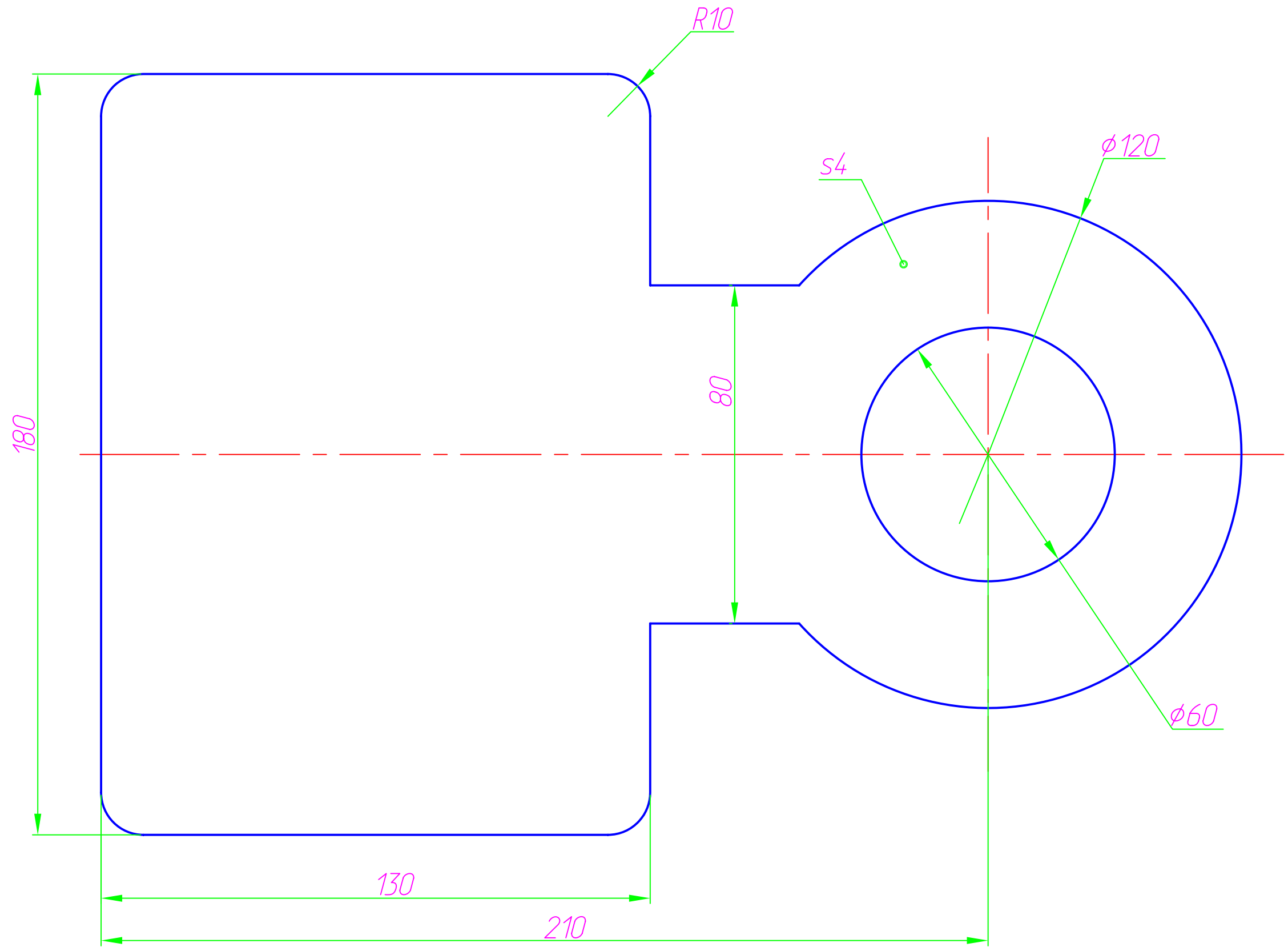


|           |      |          |        |      |   |        |         |         |
|-----------|------|----------|--------|------|---|--------|---------|---------|
|           |      |          |        |      | <b>ВАРИАНТ №24</b>  |        |         |         |
| Зм.       | Арк. | № докум. | Підпис | Дата | Завдання до лабораторної роботи<br>для студентів ФММ на тему<br>"Плоский контур". | Літера | Маса    | Масштаб |
| Розробив  |      |          |        |      |   |        |         |         |
| Перевірив |      |          |        |      |   |        |         |         |
| Т. контр. |      |          |        |      |   | Аркцш  | Аркцшів |         |
| Н. контр. |      |          |        |      |   |        |         |         |
| Затверд.  |      |          |        |      |   |        |         |         |

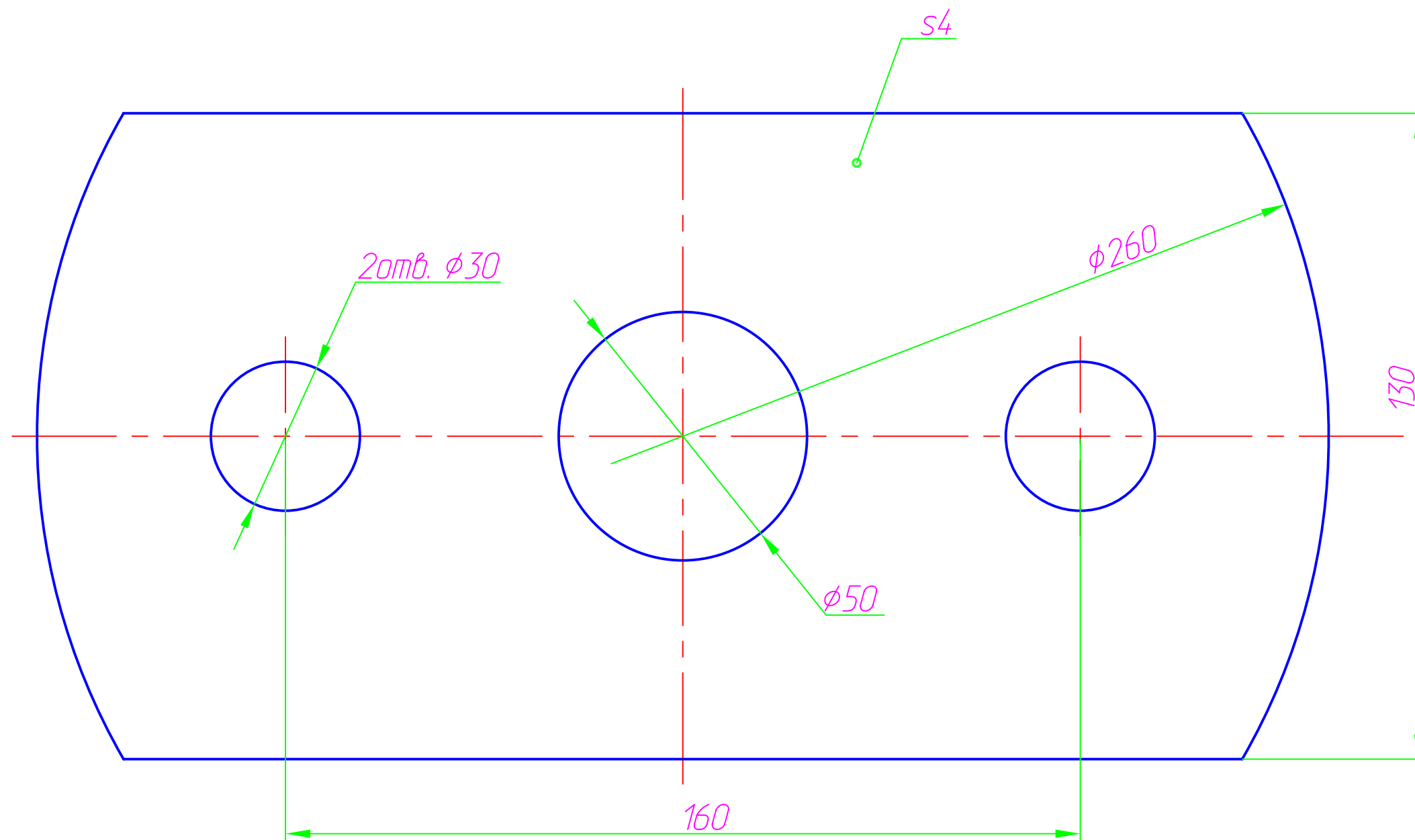




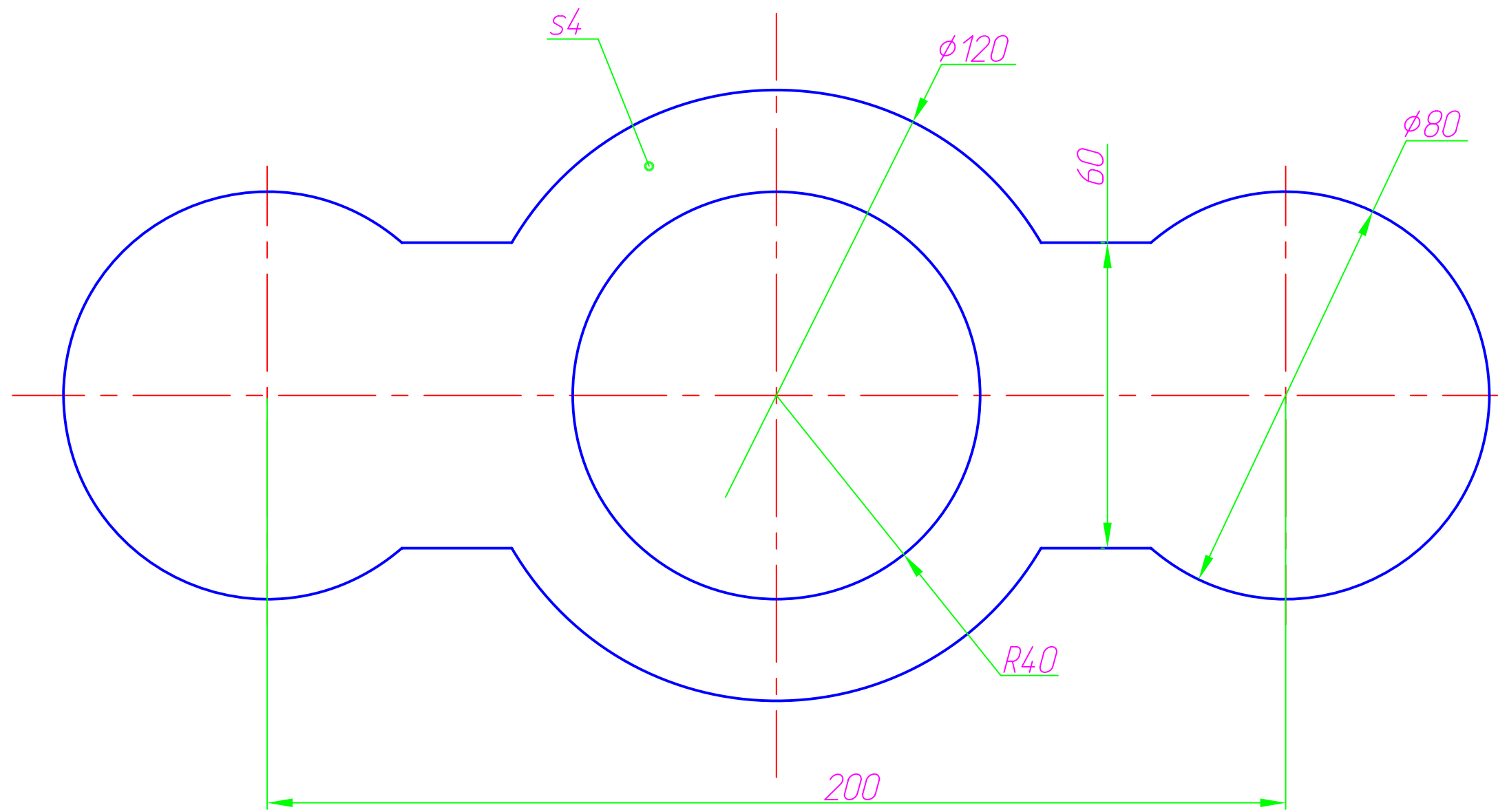
|           |      |          |        |      |   |        |         |         |
|-----------|------|----------|--------|------|---|--------|---------|---------|
|           |      |          |        |      | <b>ВАРИАНТ №25</b>  |        |         |         |
| Зм.       | Арк. | № докум. | Підпис | Дата | Завдання до лабораторної роботи<br>для студентів ФММ на тему<br>"Плоский контур". | Літера | Маса    | Масштаб |
| Розробив  |      |          |        |      |   |        |         |         |
| Перевірив |      |          |        |      |   |        |         |         |
| Т. контр. |      |          |        |      |   | Аркцш  | Аркцшів |         |
| Н. контр. |      |          |        |      |   |        |         |         |
| Затверд.  |      |          |        |      |   |        |         |         |



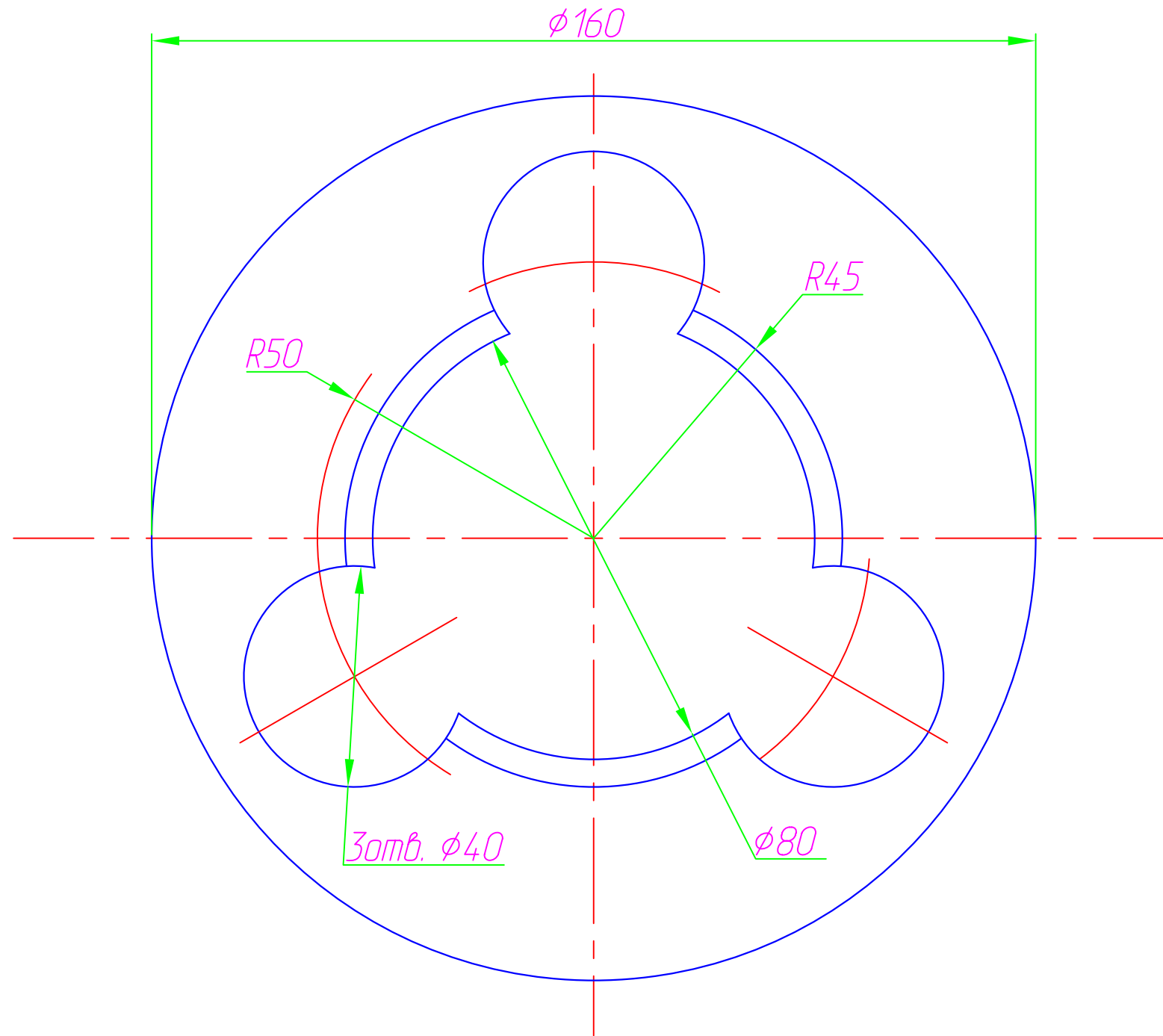
|           |      |          |        |      |   |        |         |         |
|-----------|------|----------|--------|------|---|--------|---------|---------|
|           |      |          |        |      | <b>ВАРИАНТ №26</b>  |        |         |         |
| Зм.       | Арк. | № докум. | Підпис | Дата | Завдання до лабораторної роботи<br>для студентів ФММ на тему<br>"Плоский контур". | Літера | Маса    | Масштаб |
| Розробив  |      |          |        |      |   |        |         |         |
| Перевірив |      |          |        |      |   |        |         |         |
| Т. контр. |      |          |        |      |   | Аркцш  | Аркцшів |         |
| Н. контр. |      |          |        |      |   |        |         |         |
| Затверд.  |      |          |        |      |   |        |         |         |



|           |      |          |        |      |   |        |         |         |
|-----------|------|----------|--------|------|---|--------|---------|---------|
|           |      |          |        |      | <b>ВАРИАНТ №27</b>  |        |         |         |
| Зм.       | Арк. | № докум. | Підпис | Дата | Завдання до лабораторної роботи<br>для студентів ФММ на тему<br>"Плоский контур". | Літера | Маса    | Масштаб |
| Розробив  |      |          |        |      |   |        |         |         |
| Перевірив |      |          |        |      |   |        |         |         |
| Т. контр. |      |          |        |      |   | Аркцш  | Аркцшів |         |
| Н. контр. |      |          |        |      |   |        |         |         |
| Затверд.  |      |          |        |      |   |        |         |         |



|           |      |          |        |      |   |        |         |         |
|-----------|------|----------|--------|------|---|--------|---------|---------|
|           |      |          |        |      | <b>ВАРИАНТ №28</b>  |        |         |         |
| Зм.       | Арк. | № докум. | Підпис | Дата | Завдання до лабораторної роботи<br>для студентів ФММ на тему<br>"Плоский контур". | Літера | Маса    | Масштаб |
| Розробив  |      |          |        |      |   |        |         |         |
| Перевірив |      |          |        |      |   |        |         |         |
| Т. контр. |      |          |        |      |   | Аркцш  | Аркцшів |         |
| Н. контр. |      |          |        |      |   |        |         |         |
| Затверд.  |      |          |        |      |   |        |         |         |



|           |      |          |        |      |  |        |         |         |
|-----------|------|----------|--------|------|--|--------|---------|---------|
|           |      |          |        |      | <b>ВАРИАНТ №29</b>   |        |         |         |
| Зм.       | Арк. | № докум. | Підпис | Дата | Завдання до лабораторної роботи<br>для студентів ФММ на тему<br>"Плоский контур" | Літера | Маса    | Масштаб |
| Розробив  |      |          |        |      |  |        |         |         |
| Перевірив |      |          |        |      |  | Аркцш  | Аркцшів |         |
| Т. контр. |      |          |        |      |  |        |         |         |
| Н. контр. |      |          |        |      |  |        |         |         |
| Затверд.  |      |          |        |      |  |        |         |         |

